

Montage Soleil-ô au sol (1/2)

0 Le contenu de votre livraison

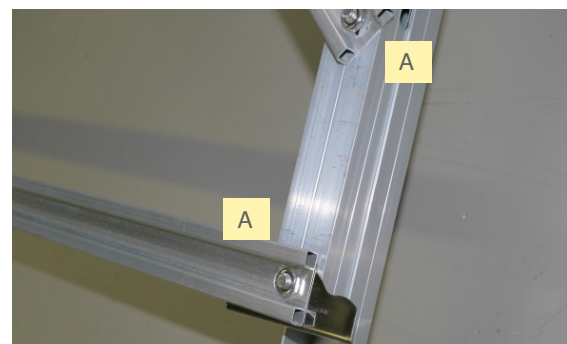


- Pour chaque panneau
- 3 cartons de 10 tubes
 - 1 carton Collecteur
 - Tringlerie, visserie et connexion piscine

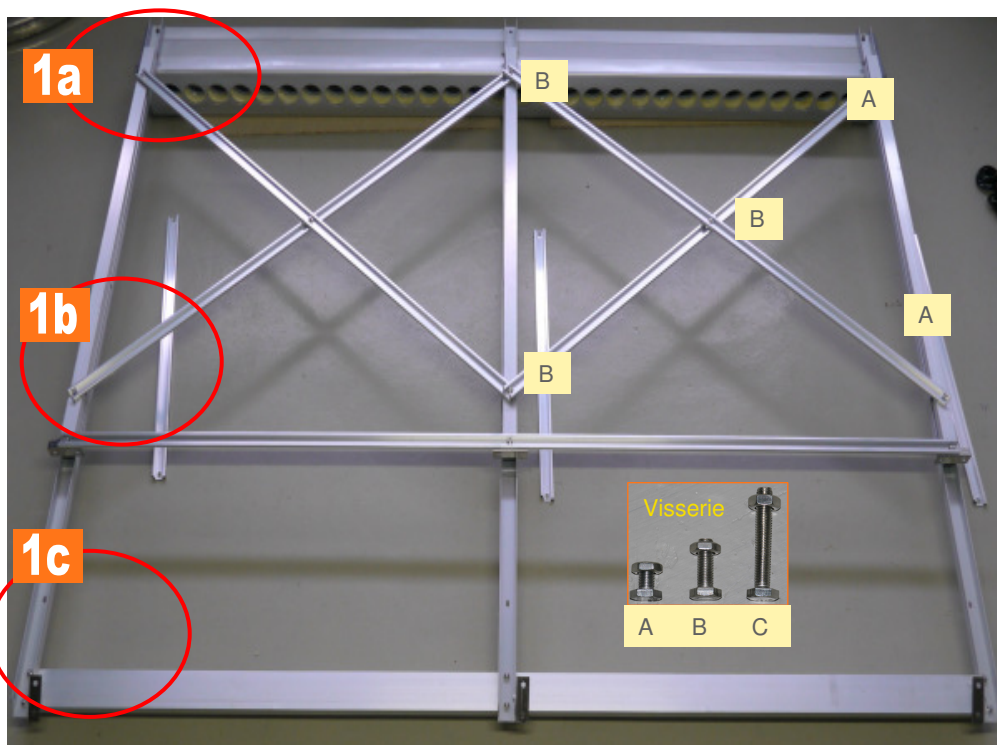
1a Montage du cadre sur collecteur



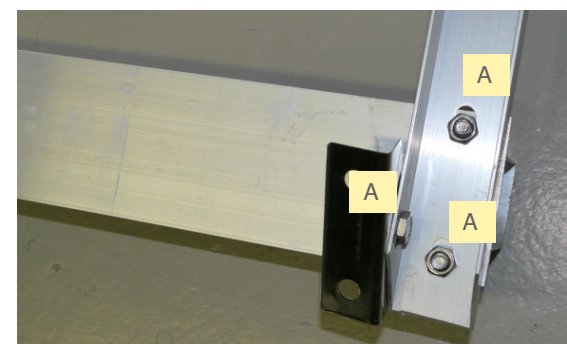
1b Vissage cadre arrière



1 Montage du panneau au sol

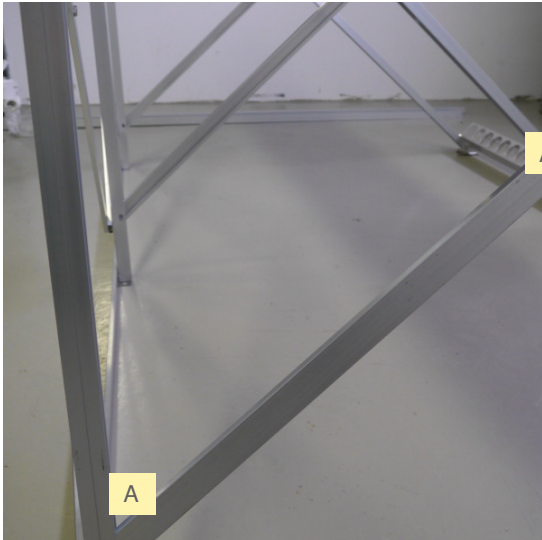


1c Vissage bas cadre avant



Montage Soleil-ô au sol (2/2)

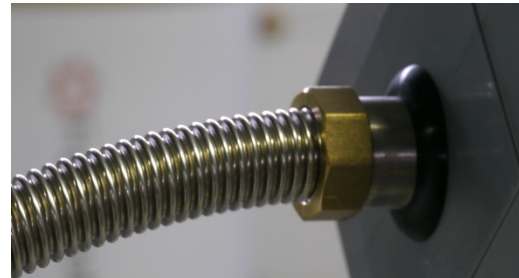
2 Finalisation du montage



- Mettre debout le panneau
- Visser les 3 jambes
- Assurer le serrage de toutes les vis

3 Montage des liaisons (suite)

Liaison d'extrémité (1,6 m)



Liaison entre panneaux (7cm)

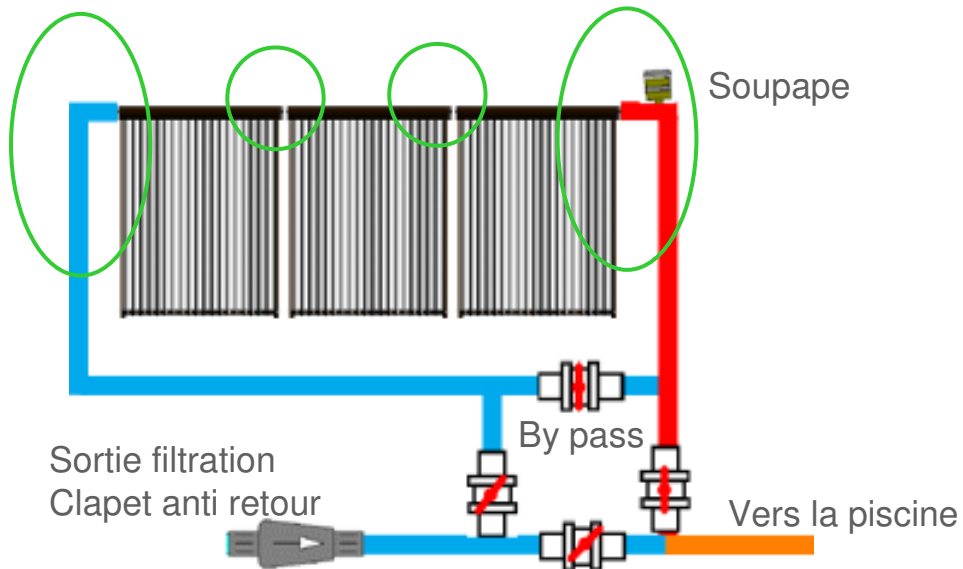


Le clapet pression / dépression est à positionner verticalement sur le retour vers la piscine en bout de liaison inox. Utilisez le T à coller fourni pour faire le montage.

Le clapet est à positionner verticalement et le bouchon **doit être dévissé**



2 Montage des liaisons



4 Montage des tubes



Mouiller le haut du tube avec de l'eau savonneuse



Positionner la bague de protection



Insérer les tubes



Appuyer le tube sur la coupelle



Pousser la Bague de protection vers le haut



Attention – à lire avant montage

- Les panneaux solaires pour piscine Soleil-ô sont très performants. Néanmoins, le montage et l'utilisation doivent respecter quelques règles strictes

Gestion la Pression / depression



- Le clapet pression / dépression doit être placé verticalement avec le **bouchon dévissé** permettant une libre circulation de l'air en pression et en dépression. Ne pas utiliser ce clapet ou laisser le clapet fermé peut engendrer des pressions faisant bouger les tubes et les détériorer.
- La hauteur maximum d'installation du panneau ne doit pas dépasser 3,5 mètres par rapport au niveau d'eau de la piscine
- En cas d'arrêt des panneaux, les 2 sorties des panneaux doivent reliées à l'air libre ou au refoulement des panneaux (pression tuyau de la piscine)
- Débit d'eau dans les panneaux: les panneaux ne sont pas prévus pour supporter le débit total de la piscine. Utiliser le registre de la vanne 3 voies pour régler le débit au plus juste

Protection des tuyaux PVC



- Quand l'utilisation des panneaux est stoppée, la montée en température de l'eau sortant du panneau peut ne pas être compatible avec certaines qualités de PVC pression de piscine.
- Une boucle de décharge de chaleur doit être installée avant chaque connexion en PVC pression. Cette boucle (lasso) placée verticalement doit mesurer au moins 40 cm de haut en utilisant la liaison inox fournie avec le kit.

Montage des tubes



- Les tubes doivent être montés exclusivement à l'aide d'eau savonneuse.
- Le bon montage doit être contrôlé 15 minutes après le montage: le tube ne doit pas bouger si on essaye de le tourner avec une main

Qualité des tubes



- Malgré la précaution prise dans le transport et les précautions que vous allez prendre au cours des manipulations, des tubes peuvent être défectueux. Afin d'éliminer la casse à la première mise sous eau, vérifier le bas des tubes. Celui doit être argenté. Si il ne l'est pas (couleur laiteuse ou argentée), remplacer le tube.